

数显齿根圆千分尺

IP65
防尘防水

数据
传输



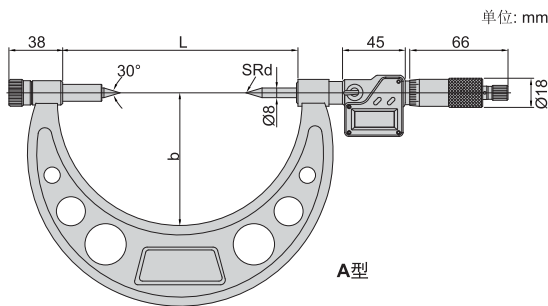
铸铁尺架

3597-100C



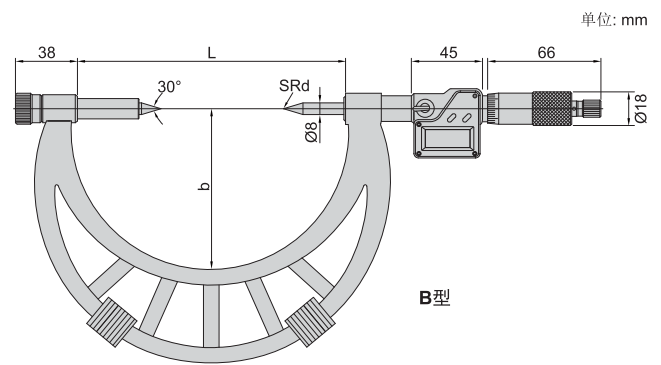
钢管尺架

3597-300C



A型

单位: mm



B型

单位: mm

- 符合JJG外径千分尺国家计量检定规程(0-500mm), 符合JJF大外径千分尺国家计量技术规范(500mm以上)
- 用于测量齿根圆直径等
- 分辨率: 0.001mm/0.0001" (其中**3597-100C**和**3597-200C**的分辨率为0.001mm/0.00005")
- 防尘/防水等级: IP65
- 按键: 开/关, 初始值设置, 公/英制转换, 数据输出
- 数据传输
- 自动关机
- 硬质合金测量面
- 棘轮测力
- 配标准杆
- 可选附件:
数据传输线(型号**7302-31**)
无线数据传输(发射器型号**7315-31**, 需选配接收器)

(mm)

型号	测量范围	类型	精度	L	b	SRd
3597-100C	5-100mm	A	3μm	137	72	0.4
3597-200C	100-200mm	A	4μm	237	129	0.5
3597-300C	200-300mm	B	5μm	414	225	0.7
3597-400C	300-400mm	B	6μm	514	275	0.7
3597-500C	400-500mm	B	7μm	614	325	0.7
3597-600C	500-600mm	B	8μm	714	375	0.7
3597-700C	600-700mm	B	8μm	814	425	0.7
3597-800C	700-800mm	B	9μm	914	475	0.7
3597-900C	800-900mm	B	10μm	1014	525	0.7